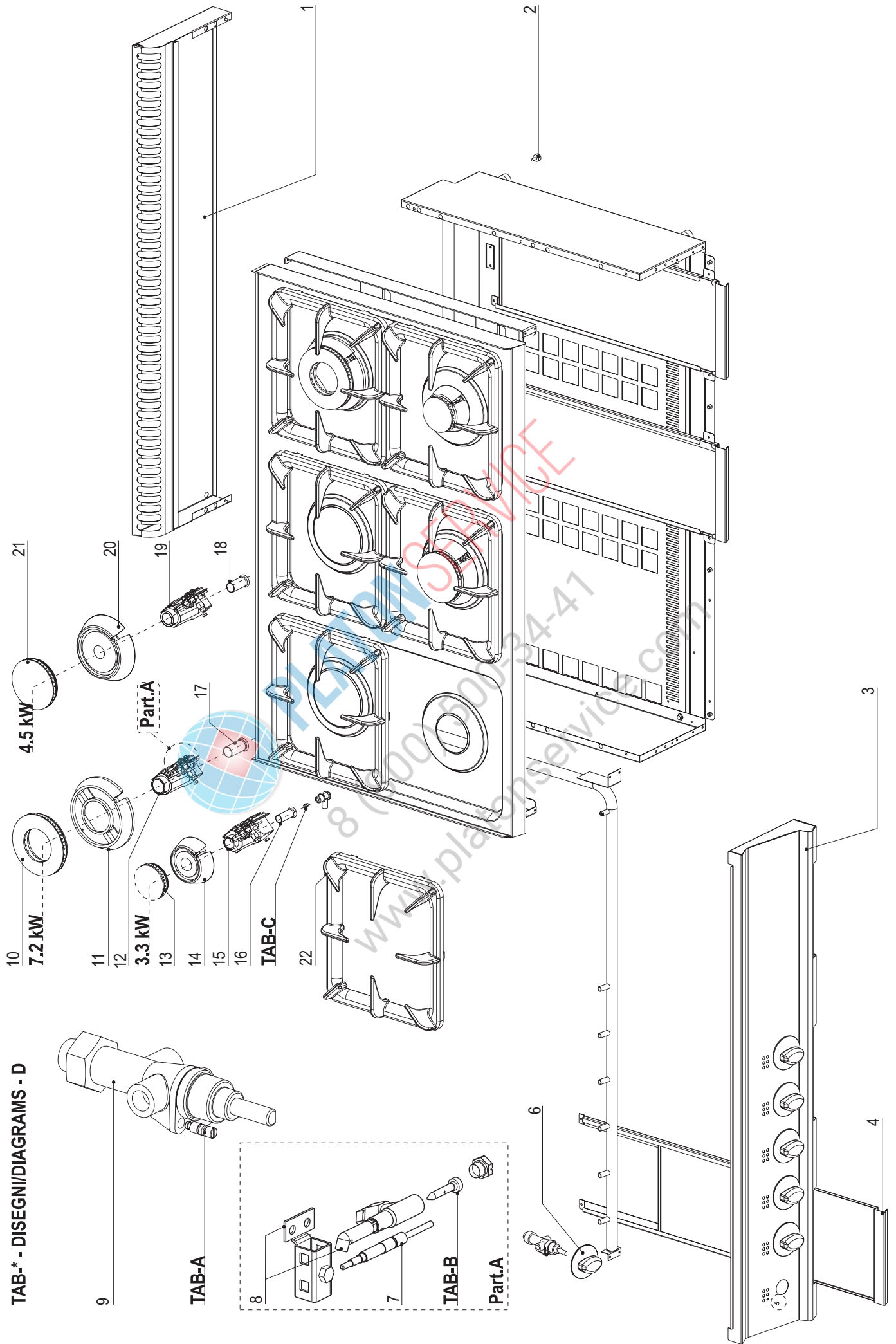


TAB-* - DISEGNI/DIAGRAMS - D



CODICI RICAMBIO PER FINITO / SPARE PARTS FOR THE FINISHED PRODUCT

Aggiornato al/Updated to 27/11/17

Artic./Item	Descrizione/Description			Modello/Model
613014	CUCINA GAS 6 FUOCHI CON FORNO GAS GN2/1 6 BURNERS GAS RANGE WITH GN2/1 GAS OVEN			PF105GG7
Cons./Recom.	Pos./Posit.	Ricambio/Replacement		Prezzo/Price List
	00304000	RC00304000	MORSETTO EQUIPOTENZIALE COMPLETO	EQUIPOTENTIAL CONNECTING BLOCK 6,62
*	01072000	RC01072000	CAVETTO PER ACCENDITORE FORNO L7	OVEN LIGHTER CABLE L7 22,29
	01900000	RC01900000	ANELLO CAPPuccio PIEZO	PIEZO IGNITER NIPPLE RING 8,99
	01	RC01052000	CAMINO 1050 L7	FLUE 1050 L7 139,25
	03	RC01180000	CRUSCOTTO PF105GG7	CONTROL PANEL PF105GG7 62,90
	04	RC01145000	BACINELLA CASSETTO PCG	REMOVABLE DRIP TRAY PCG 60,68
	06	RC01887000	MANOPOLA GAS NERA	GAS BLACK KNOB 8,15
	06	RC02074000	MANOPOLA GAS GRIGIA	GREY KNOB 8,79
*	07	RC00118000	TERMOCOPPIA M9X1 L600	TERMOCOUPLE 15,56
	08	RC01140000	GRUPPO PILOTA	TOP BURNER PILOT GROUP 21,40
*	09	RC05001400	RUBINETTO GAS	GAS COCK 79,66
*	10	RC01149000	SPARTIFIAMMA BRUCIATORE 9KW	BURNER COVER 65,09
	11	RC01146000	CORPO BRUCIATORE 7,2KW	BURNER 7.2 KW 72,16
	12	RC01137000	VENTURI BRUCIATORE 7.2KW	VENTURI BURNER 7.2KW 46,45
*	13	RC01151000	SPARTIFIAMMA BRUCIATORE 3,3KW	BURNER COVER 38,51
	14	RC01148000	CORPO BRUCIATORE 3,3KW	BURNER 3.3KW 63,77
	15	RC01138000	VENTURI BRUCIATORE 3.3KW	VENTURI BURNER 3.3KW 51,75
	16	RC01141000	BOCCOLA REGOLAZIONE ARIA D16	AIR REGULATION BUSHING D16 6,62
	17	RC01143000	BOCCOLA REGOLAZIONE ARIA D22	AIR REGULATION BUSHING D22 7,18
	18	RC01142000	BOCCOLA REGOLAZIONE ARIA D20	AIR REGULATION BUSHING D20 6,84
	19	RC01139000	VENTURI BRUCIATORE 4.5KW	VENTURI BURNER 4.5KW 46,78
	20	RC01147000	CORPO BRUCIATORE 4,5KW	BURNER KW4.5 64,88
*	21	RC01150000	SPARTIFIAMMA BRUCIATORE 5,5KW	BURNER COVER 42,48

CODICI RICAMBIO PER FINITO / SPARE PARTS FOR THE FINISHED PRODUCT
Aggiornato al/Updated to 27/11/17

Artic./Item	Descrizione/Description		Modello/Model
613014	CUCINA GAS 6 FUOCHI CON FORNO GAS GN2/1 6 BURNERS GAS RANGE WITH GN2/1 GAS OVEN		PF105GG7
Cons./Recom.	Pos./Posit.	Ricambio/Replacement	Prezzo/Price List
	22	RC01144000 SUPPORTO PENTOLE L7	PAN GRID 65,66
	501	RC01134000 BRUCIATORE FORNO	OVEN BURNER 41,70
	504	RC01136000 FONDO FORNO ESTRAIBILE SMALTATO	EXTRACTABLE OVEN BOTTOM 20,97
	505	RC01069000 COPERCHIETTO D'ISPEZIONE FORNO L7	COVER 21,63
	506	RC01826000 GUARNIZIONE TESSILE PER FORNO GN	TEXTILE GASKET FOR OVEN 52,43
	507	RC02028000 PORTA FORNO GN2/1 TECNO70	DOOR W/HANDLE 277,87
	508	RC02082000 MANIGLIA FORNO	OVEN HANDLE 55,54
	509	RC01064000 ZOCCOLO FORNO L7	OVEN SOCLE L7 46,45
	510	RC01068000 CERNIERA SX PORTA FORNO GN C/P.RULLINO	LEFT HINGE 37,51
*	512	RC00128000 ACCENDITORE PIEZO CON DADO	PIEZO IGNITER 16,99
*	512	RC01685000 CAPPuccio IN GOMMA PER PIEZO	GUMMY CAP FOR PIEZO IGNITER 9,71
	513a	RC02058000 MANOPOLA FORNO GAS NERA	BLACK KNOB 8,15
	513b	RC02070000 MANOPOLA FORNO GAS GRIGIA	GREY KNOB 8,79
	515	RC01133000 RUBINETTO FORNO GAS	OVEN THERMOSTATIC GAS COCK 167,04
	516	RC01602000 PIEDE 1"3/4 H250	FOOT 18,98
	517	RC01067000 CERNIERA DX PORTA FORNO GN C/P.RULLINO	RIGHT HINGE 37,51
	518	RC01056000 PIOLINO SUPP.GRIGLIA FORNO EL.STATICO	HOOK 6,51
	519	RC01057000 SUPPORTO GRIGLIA FORNO EL.STATICO	OVEN TRAY RUNNER 18,65
	520	RC00414000 PORTAUGELLO	NOZZLE HOLDER 9,50
*	522	RC01483000 TERMOCOPPIA L=1500 M8X1L11 A1	THERMOCOUPLE L=1500 M8X1L11 A1 17,99
*	524	RC00119000 PILOTA ACCENDITORE 3 VIE	PILOT IGNITER 23,17
*	526	RC00120000 CANDELETTA D'ACCENSIONE	SPARK PLUG 13,47